


## Ведомость листов

<i>Номер листа</i>	<i>Название листа</i>
1	<i>Ведомость листов</i>
2	<i>Обмерный план</i>
3	<i>План демонтажа и монтажа новых конструкций</i>
4	<i>Обмерный план после возведения новых конструкций</i>
5	<i>План расстановки мебели</i>
6	<i>Спецификация мебели</i>
7	<i>План расстановки мебели. Развертки стен</i>
8	<i>План расстановки мебели. Развертки стен</i>
9	<i>План расстановки мебели. Развертки стен</i>
10	<i>План расстановки мебели. Развертки стен</i>
11	<i>План расстановки мебели. Развертки стен</i>
12	<i>План расстановки мебели. Развертки стен</i>
13	<i>План потолка с указанием типа используемого материала</i>
14	<i>Схема привязки светильников</i>
15	<i>Схема включения светильников</i>
16	<i>Спецификация светильников</i>
17	<i>Схема расположения розеток и выключателей</i>
18	<i>Спецификация розеток и выключателей</i>
19	<i>План раскладки пола. Спецификация материала</i>
20	<i>Ведомость отделки помещений</i>

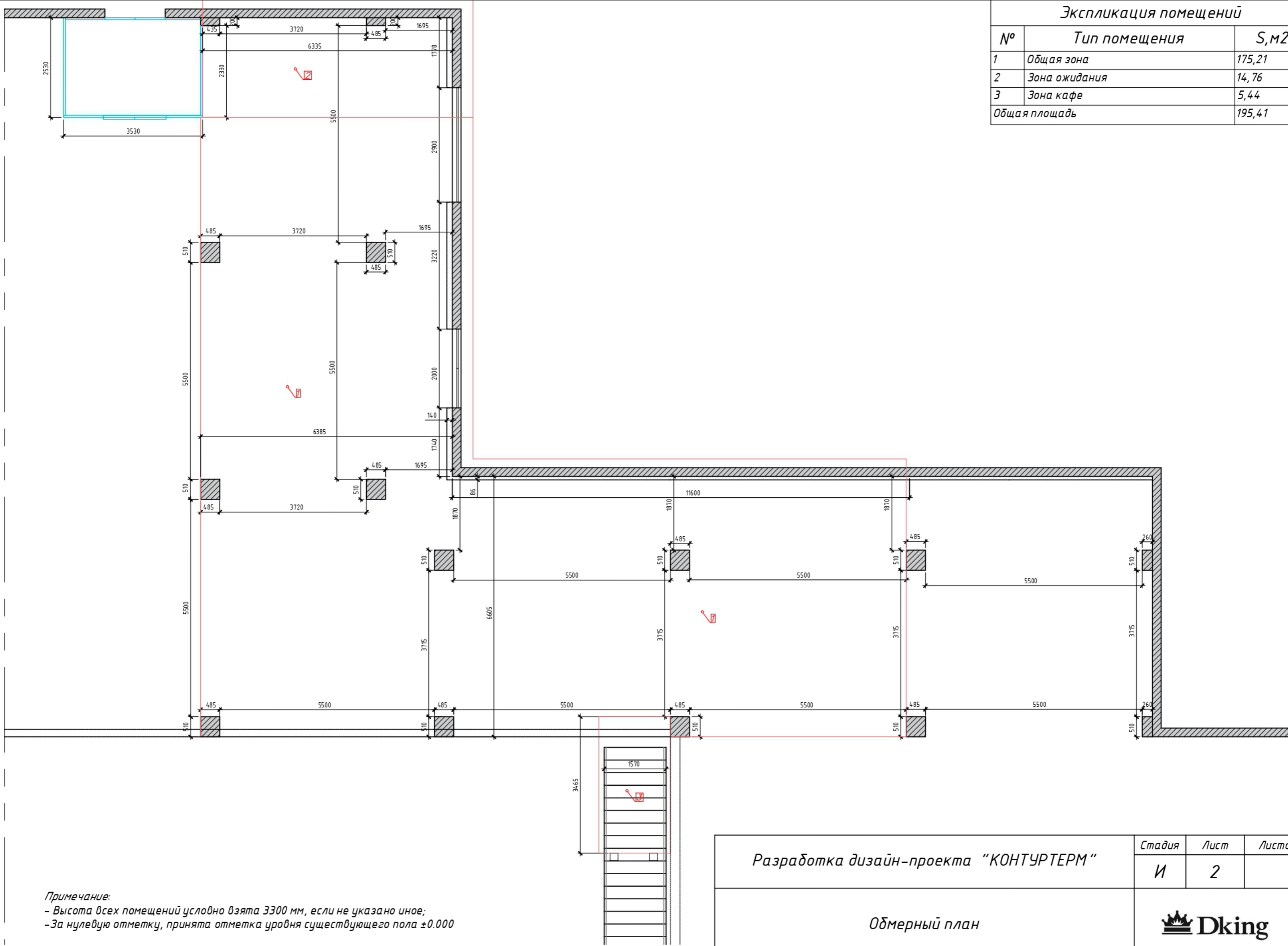
--	--	--	--

<i>Разработка дизайн-проекта "КОНТУР ТЕРМ"</i>	<i>Стадия</i>	<i>Лист</i>	<i>Листов</i>
	<i>И</i>	<i>1</i>	<i>20</i>

<i>Ведомость листов</i>	
-------------------------	---

Экспликация помещений

№	Тип помещения	S, м <sup>2</sup>
1	Общая зона	175,21
2	Зона ожидания	14,76
3	Зона кафе	5,44
Общая площадь		195,41



Примечание:

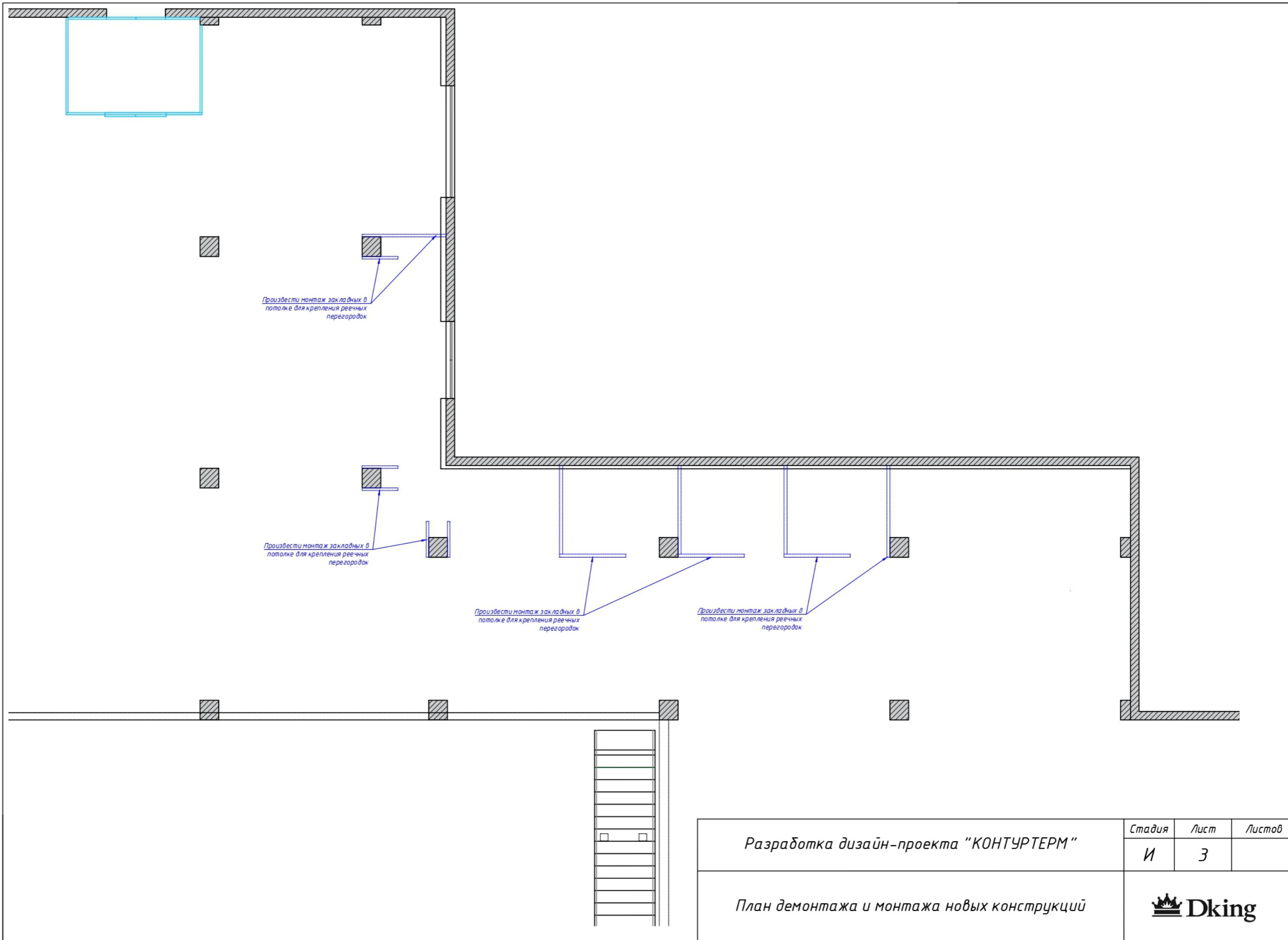
- Высота всех помещений условно взята 3300 мм, если не указано иное;
- За нулевую отметку, принята отметка уровня существующего пола ±0.000

Разработка дизайн-проекта "КОНТУРТЕРМ"

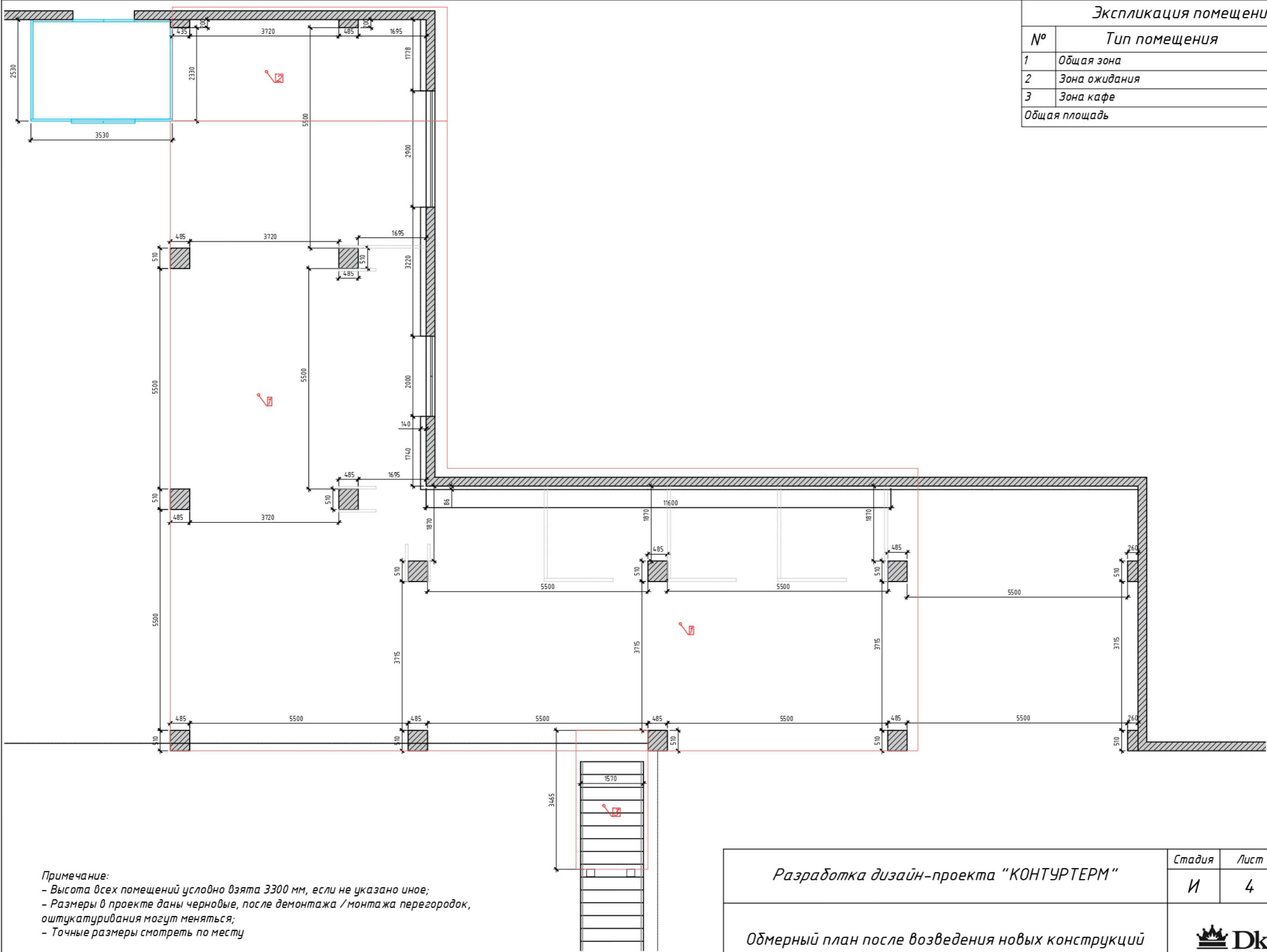
Стадия	Лист	Листов
И	2	

Обмерный план





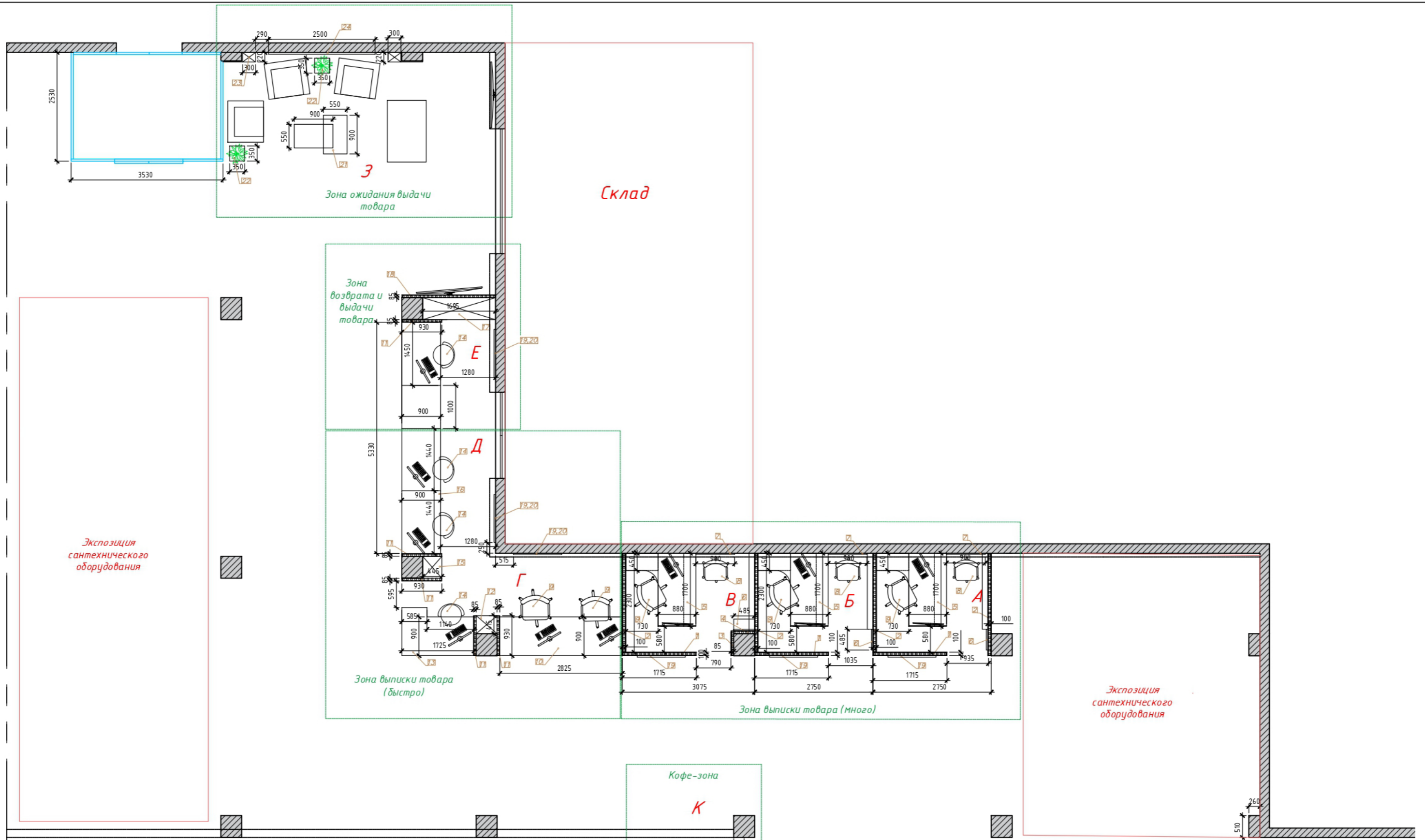
<p>Разработка дизайн-проекта "КОНТУРТЕРМ"</p>	Стадия	Лист	Листов
	И	3	
<p>План демонтажа и монтажа новых конструкций</p>			



Экспликация помещений		
№	Тип помещения	S, м2
1	Общая зона	175,21
2	Зона ожидания	14,76
3	Зона кафе	5,44
Общая площадь		195,41

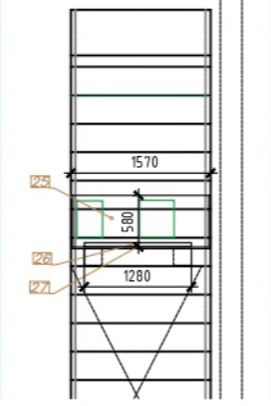
Примечание:  
 - Высота всех помещений условно взята 3300 мм, если не указано иное;  
 - Размеры в проекте даны черновые, после демонтажа / монтажа перегородок, оштукатуривания могут меняться;  
 - Точные размеры смотреть по месту

Разработка дизайн-проекта "КОНТУРТЕРМ"  Обмерный план после возведения новых конструкций	Стадия	Лист	Листов
	И	4	



**Примечание:**

- Отдельностоящая мебель может быть приобретена самостоятельно либо с рекомендациями дизайнера;
- Все размеры уточнить перед заказом;
- Точные габариты встроенных элементов мебели будут известны после общестроительных и отделочных работ;
- Дополнительные замеры проводит инженер-конструктор;
- Данный лист смотреть с листами 6-12



Разработка дизайн-проекта "КОНТУРТЕМ"

План расстановки мебели

Стадия	Лист	Листов
И	5	




Спецификация мебели					
№	Наименование	Данные о товаре	Габариты, мм (Д*Ш*В)	Кол-во	Салон/контакт
1	Реечная перегородка	Изготовление на заказ	См. лист №7, вид 1 и визуализации	3	На усмотрение заказчика
2	Реечная перегородка		См. лист №7, вид 2-5 и визуализации	4	
3	Реечная перегородка		См. лист №7, вид 6 и визуализации	2	
4	Реечная перегородка		См. лист №7, вид 7 и визуализации	2	
5	Стол рабочий		См. лист №8, вид 8, 9 и визуализации	3	
6	Тумба Вешалка		См. лист №8, вид 4, 10 и визуализации	1 3	
7	Декоративная панель (стабилизированный мох в раме) с подсветкой		См. лист №8, вид 8 и визуализации	3	
8	Кресло	LoftDesigne 2119 model	880(Д)*960(Ш)*890(В)	3	<a href="https://loftdesigner.ru/">https://loftdesigner.ru/</a>
9	Кресло рабочее	Kulik System ELEGANCE	ширина 700 мм, высота 1400 мм, глубина 1000 мм	5	Онлайн гипермаркет мебели nadommebel.com, +7 (4012) 79-56-90
10	Стол рабочий (2 места)	Изготовление на заказ	См. лист №10, вид 13, 14 и визуализации	1	На усмотрение заказчика
11	Реечная перегородка		См. лист №9, вид 11 и визуализации	5	
12	Шкаф		См. лист №10, вид 14 и визуализации	1	
13	Стол рабочий угловой (1 место)		См. лист №10, вид 13-16 и визуализации	1	
14	Стул рабочий высокий с кольцом для ног	Regal (Регал)	Высота спинки 390-440 мм, высота 980, 1270 мм, ширина 465 мм	4	<a href="https://www.allkresla.biz/">https://www.allkresla.biz/</a>
15	Шкаф	Изготовление на заказ	См. лист №10, вид 16 и визуализации	1	На усмотрение заказчика
16	Стол рабочий (3 места)		См. лист №10, вид 15, 16 и визуализации	1	
17	Шкаф-стеллаж		См. лист №10, вид 17 и визуализации	1	
18	Реечная перегородка		См. лист №9, вид 12 и визуализации	1	
19	Гипсовая панель шестигранник, декоративная штукатурка под мрамор		D=275, мм см. лист №7, вид 1, лист 10 вид 9, 11 и визуализации	64	

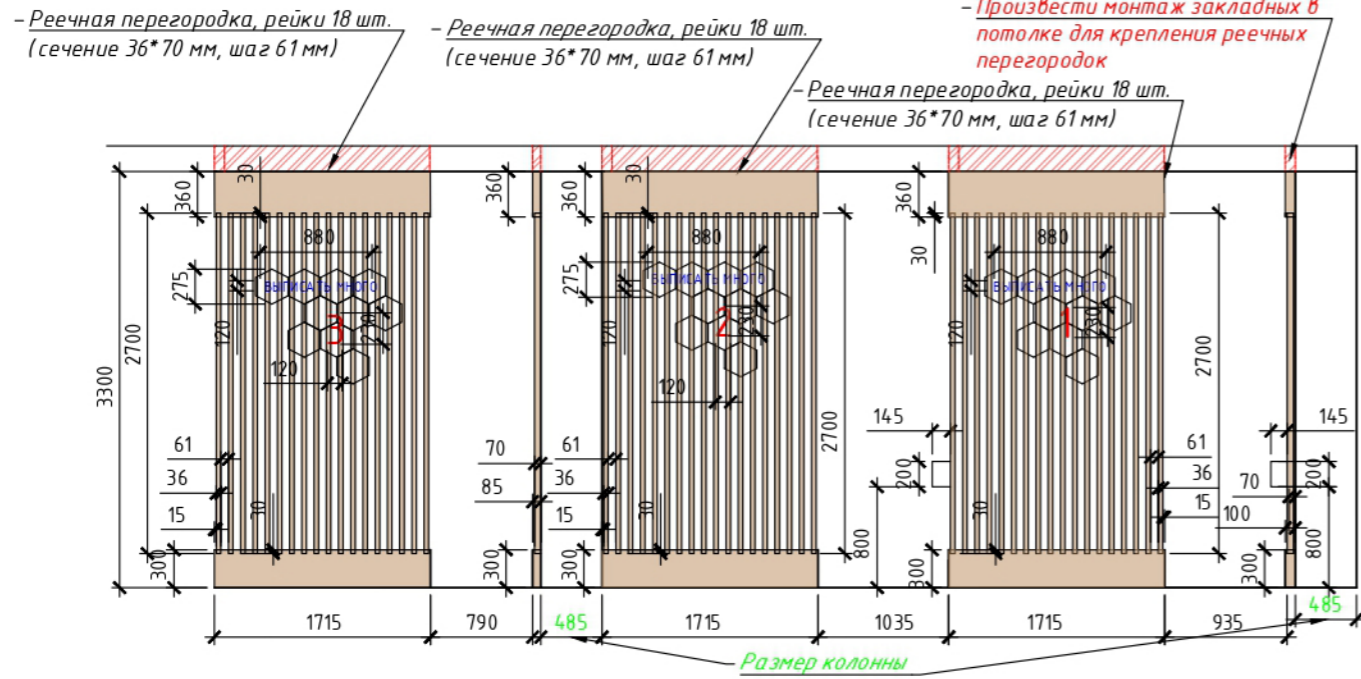
20	Декоративная панель шестиугольник (стабилизированный мох в раме) с подсветкой	Изготовление на заказ	D=275 мм, см. лист №10, вид 9, 11 и визуализации	15	"GrassWall", Калининград, Генерал-лейтенанта Озерова, 17В, 28 кабинет; 3 этаж, +7 (902) 252-61-43
21	Набор столиков		550*900*420 и 550*900*350 мм, см. визуализации	1	На усмотрение заказчика
22	Подставка для цветов		См. лист №11, вид 18 и визуализации	2	
23	Стеллаж		См. лист №11, вид 18, 19 и визуализации	2	
24	Панель металлическая перфорированная, покраска черный RAL 9005	Изготовление на заказ из листа перфорированного стального (1250*2500, мм)	См. лист №11, вид 18 и визуализации	2 листа	<a href="https://kaliningrad.metallprokat.ru/">https://kaliningrad.metallprokat.ru/</a>
25	Кухня-кафе	Изготовление на заказ	См. лист №12, вид 20, 21 и визуализации	1	На усмотрение заказчика
26	Декоративная панель (стабилизированный мох в раме) с подсветкой		См. лист №12, вид 20 и визуализации	1	"GrassWall", Калининград, Генерал-лейтенанта Озерова, 17В, 28 кабинет; 3 этаж, +7 (902) 252-61-43
27	Светодиодная вывеска "Кафе"		См. лист №12, вид 20 и визуализации	1	"Балтик Принт", г. Калининград, ул. Генерала Буткоба 19, +7 4012 400 301, +7 4012 403 004

**Примечание:**

- Отдельностоящая мебель может быть приобретена самостоятельно либо с рекомендациями дизайнера при проведении авторского надзора;
- Все размеры уточнить перед заказом;
- Точные габариты встроенных элементов мебели будут известны после общестроительных и отделочных работ;
- Дополнительные размеры проводит инженер-конструктор;
- Данный лист смотреть с листами 5, 7-12

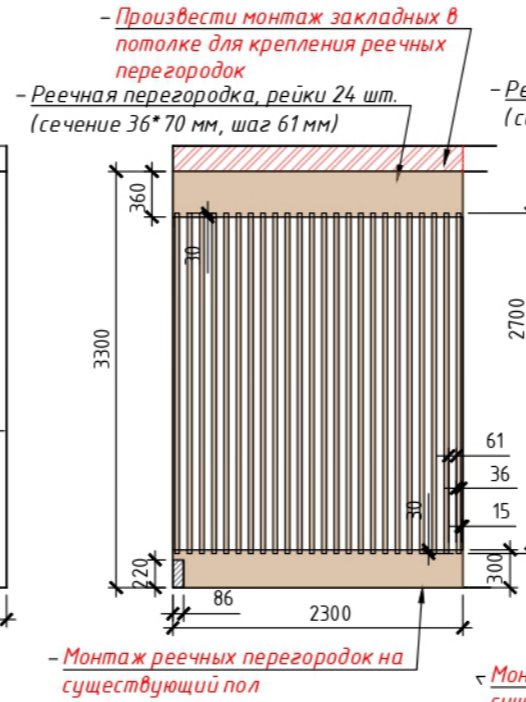
Разработка дизайн-проекта "КОНТУРТЕМ"	Стадия	Лист	Листов
	И	6	
Спецификация мебели			

**Вид 1**



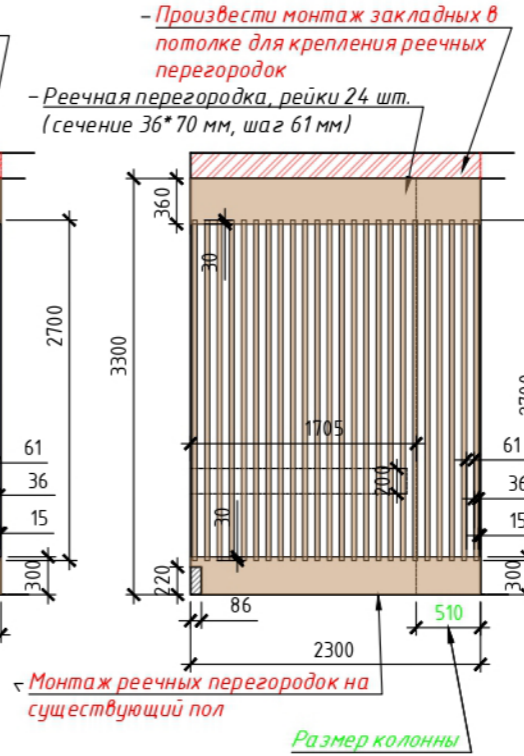
**Вид 2**

(1 перегородка)



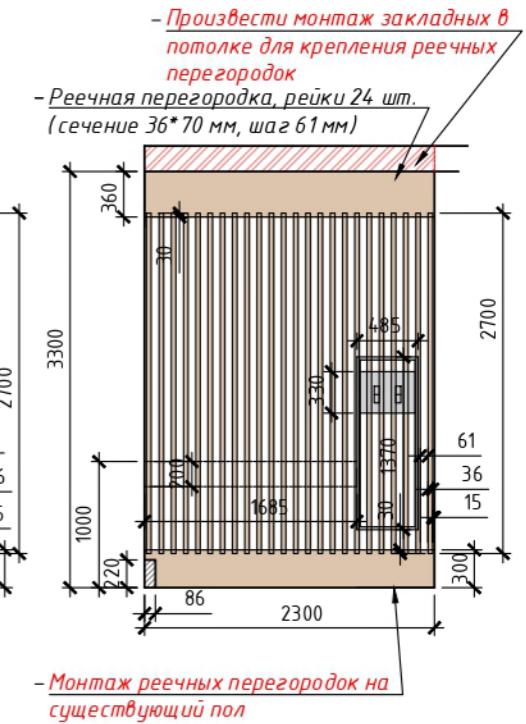
**Вид 3**

(1 перегородка)



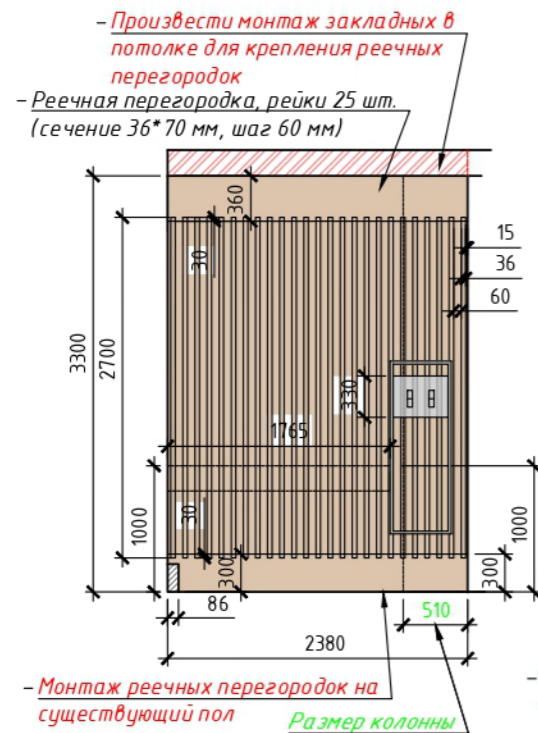
**Вид 4**

(1 перегородка)



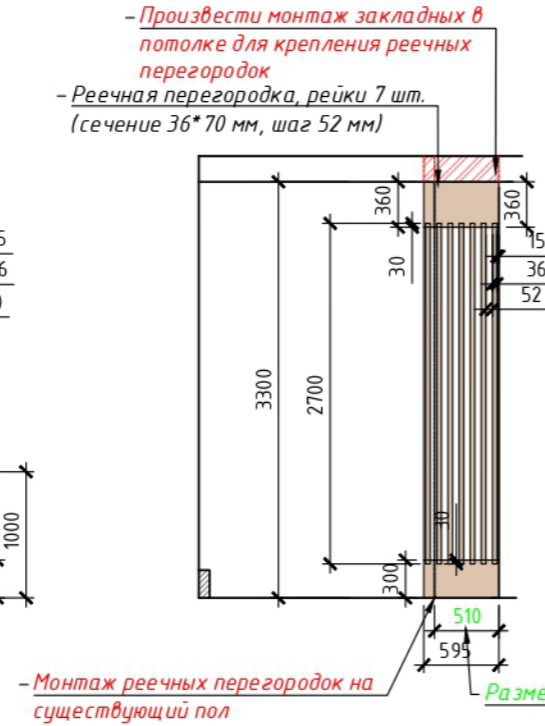
**Вид 5**

(1 перегородка, глухая)



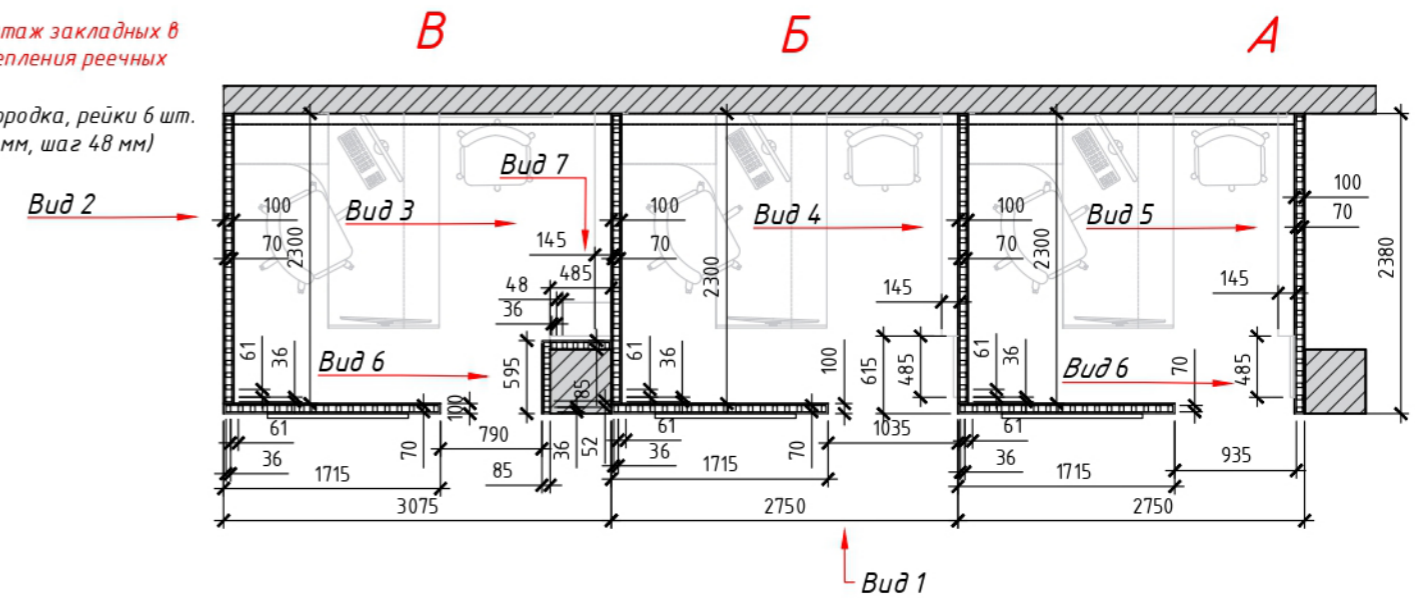
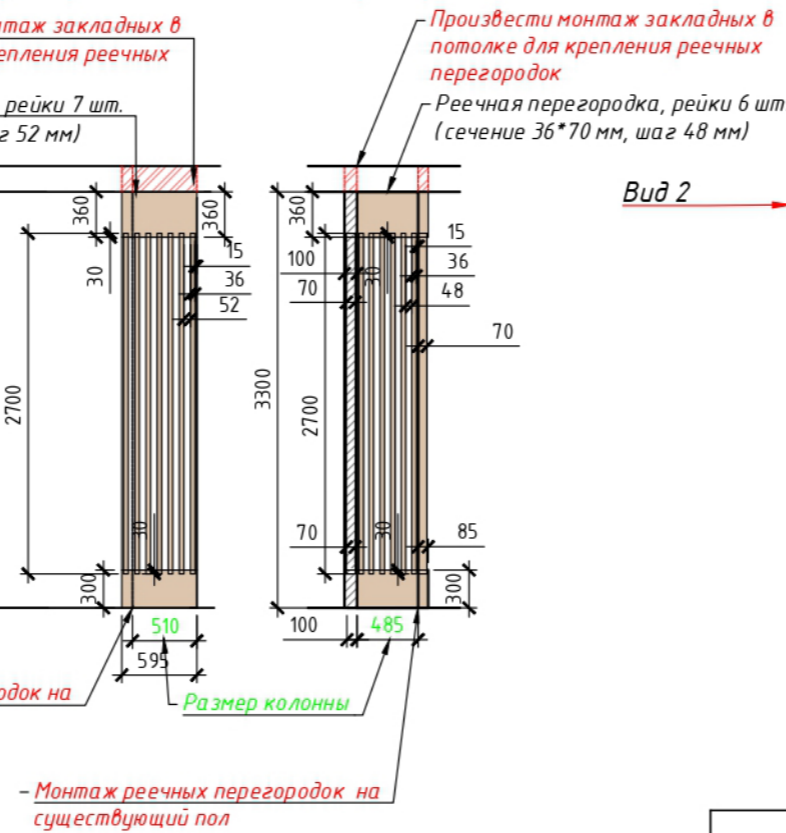
**Вид 6**

(2 перегородки)



**Вид 7**

(2 перегородки)



Примечание:  
- Точные размеры смотреть по месту

Разработка дизайн-проекта "КОНТУРТЕМ"

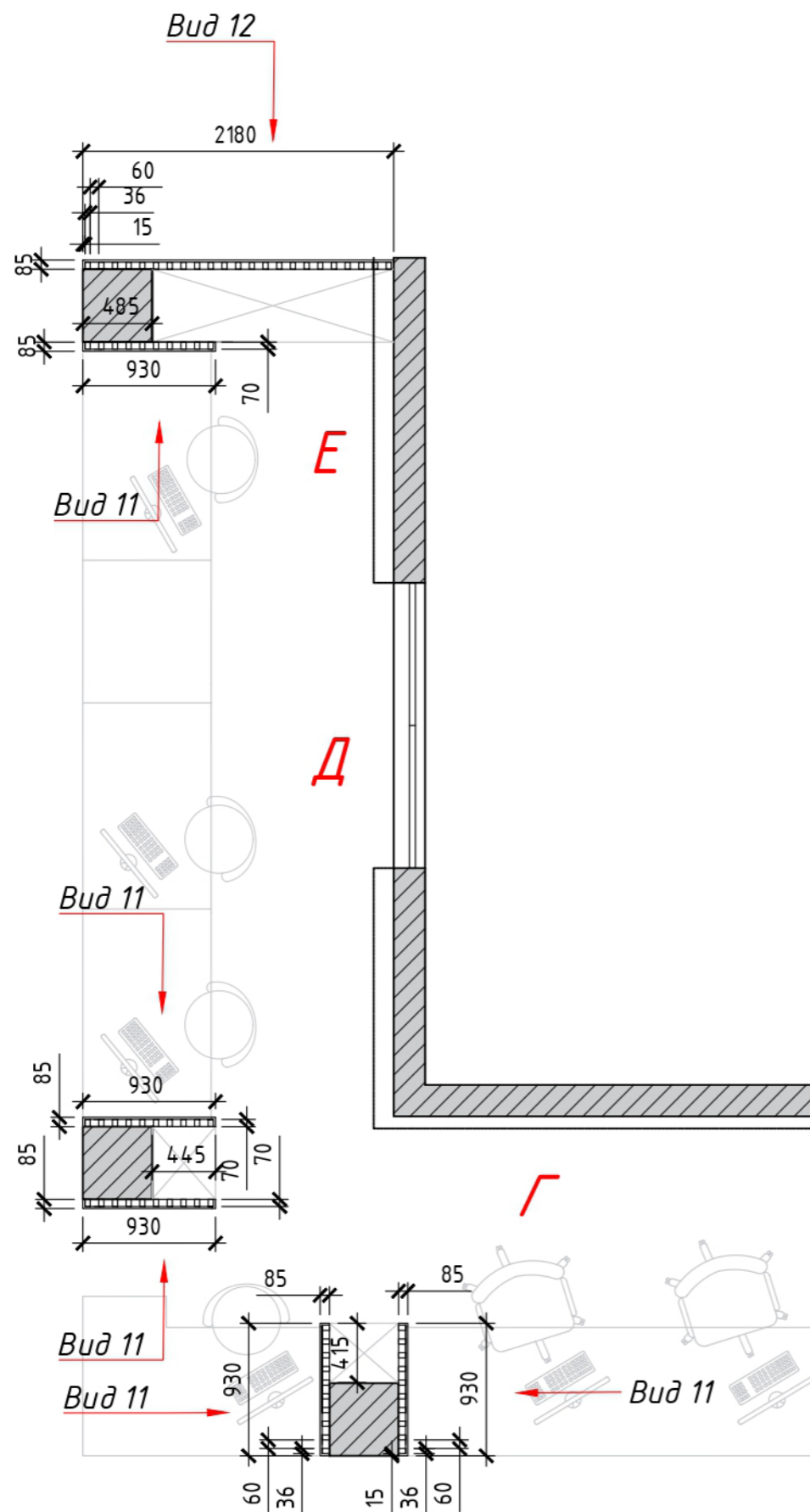
Стадия	Лист	Листов
И	7	

План расстановки мебели. Развертки стен







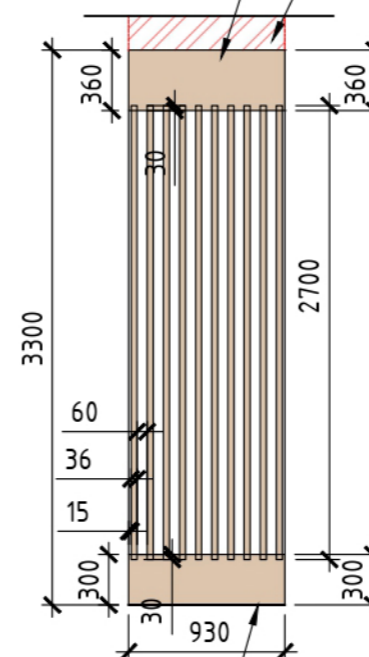


## Вид 11

(5 перегородок)

- Произвести монтаж закладных в потолке для крепления реечных перегородок

- Реечная перегородка, рейки 10 шт. (сечение 36\*70 мм, шаг 60 мм)



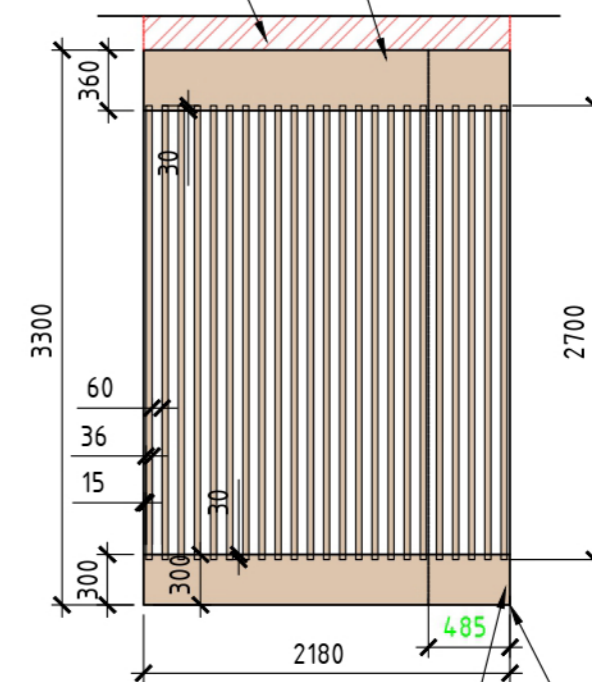
- Монтаж реечных перегородок на существующий пол

## Вид 12

(1 перегородка)

Произвести монтаж закладных в потолке для крепления реечных перегородок

- Реечная перегородка, рейки 23 шт. (сечение 36\*70 мм, шаг 60 мм)



- Монтаж реечных перегородок на существующий пол

Размер колонны

Примечание:  
- Точные размеры смотреть по месту

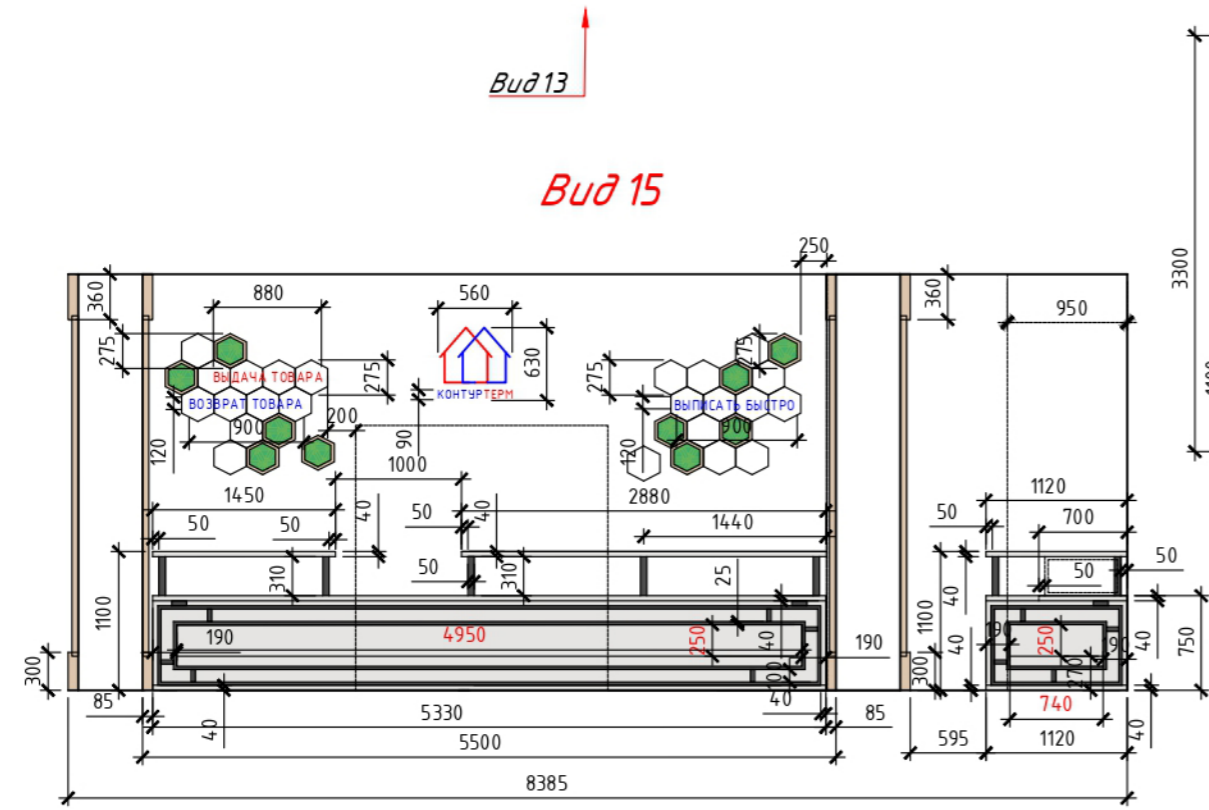
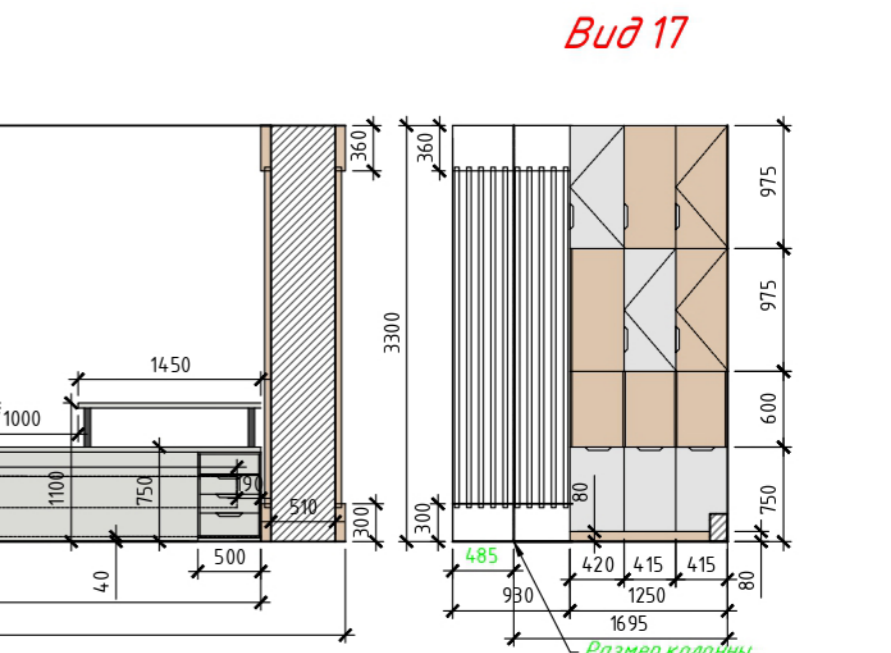
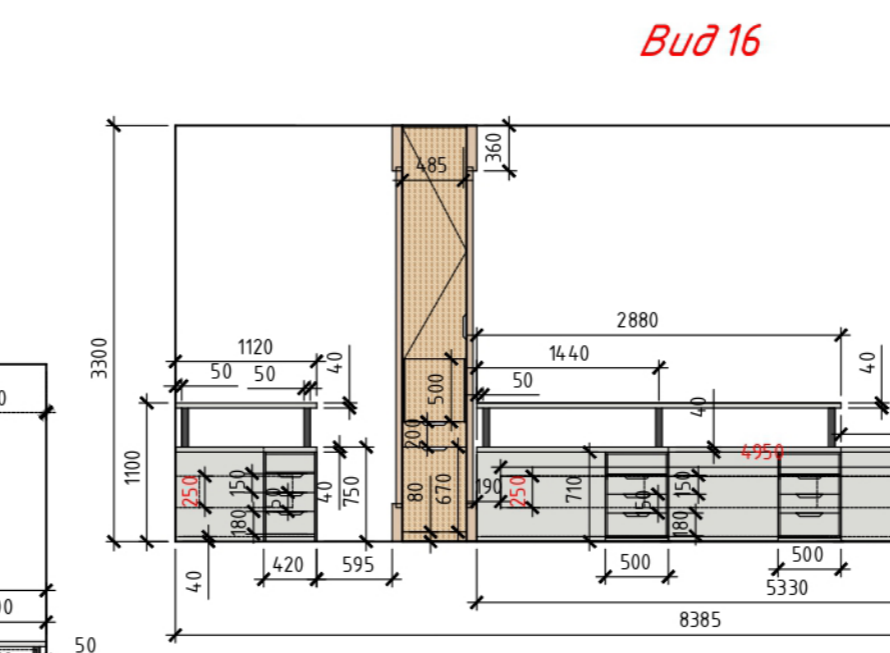
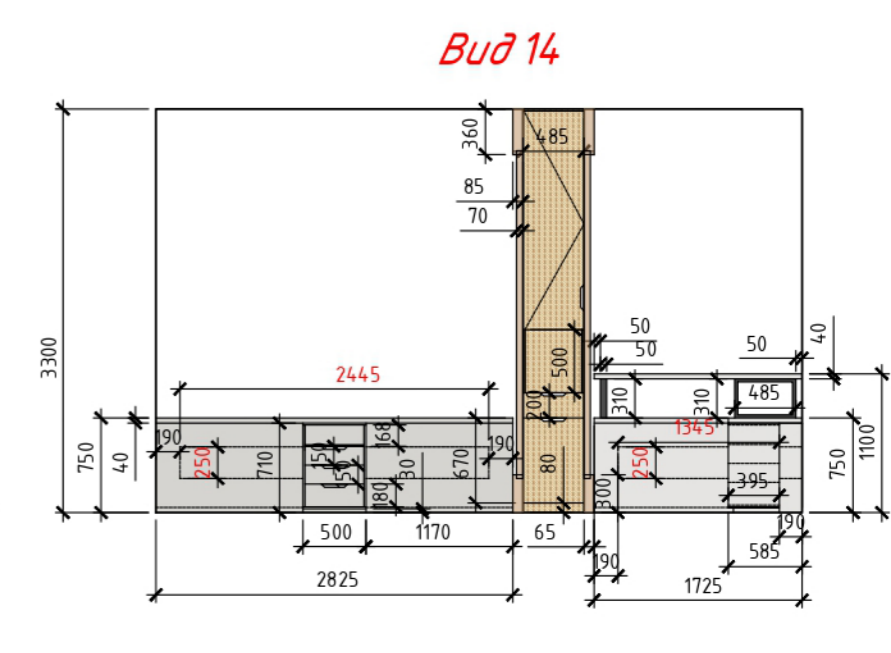
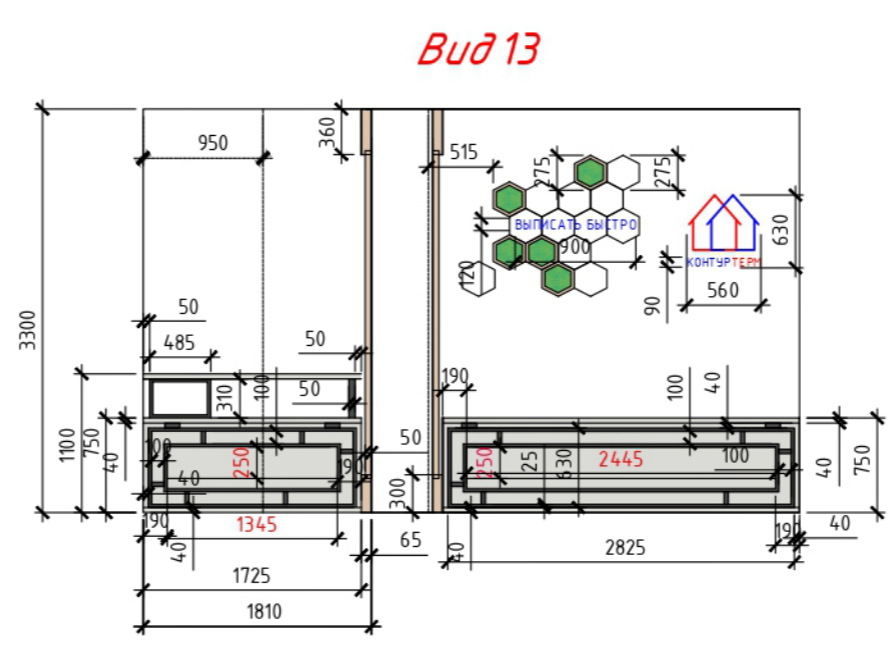
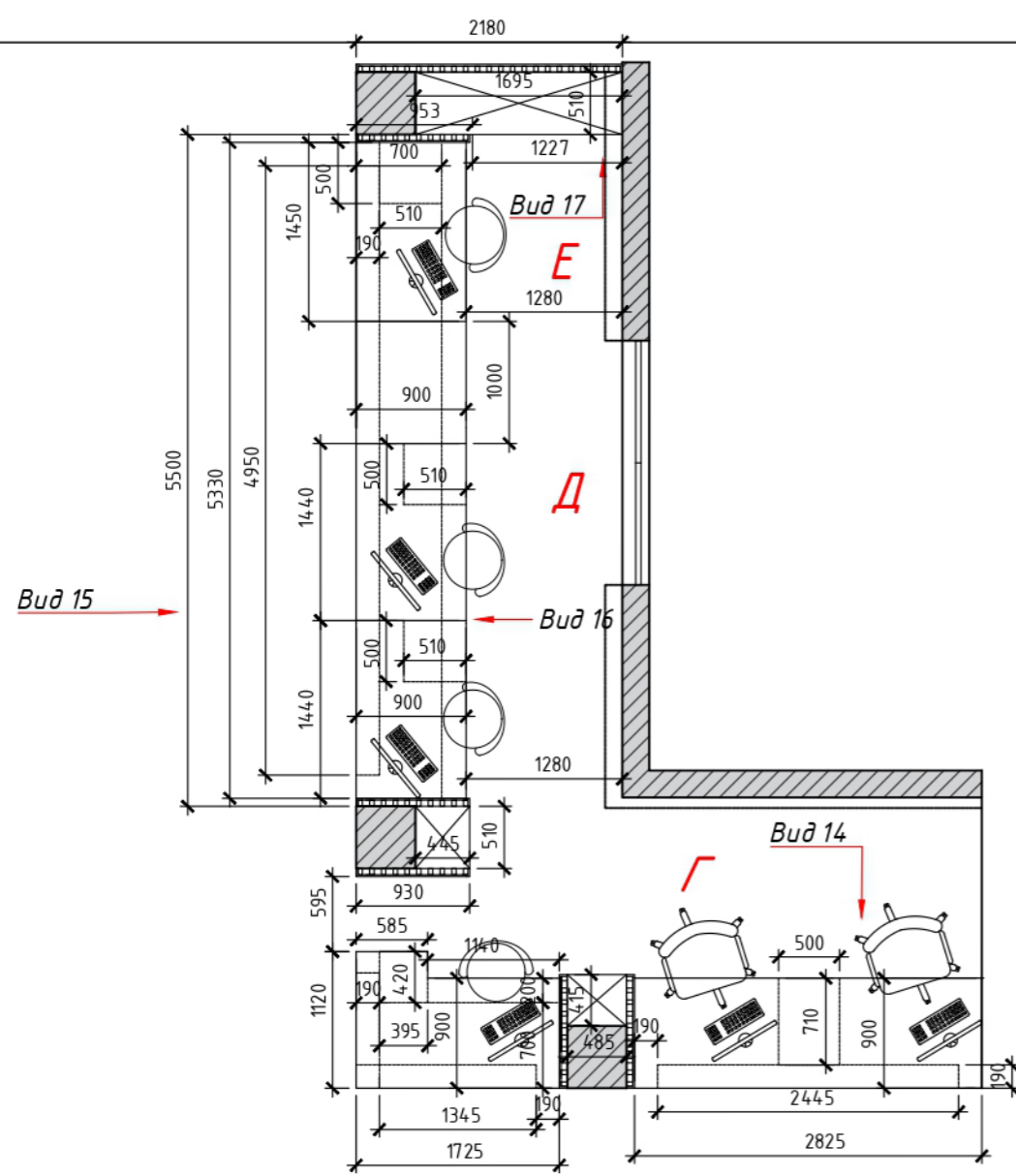
Разработка дизайн-проекта "КОНТУРТЕМ"

Стадия Лист Листов

И 9

План расстановки мебели. Развертки стен

Dking



Buđ 13

Buđ 14

Buđ 16

Buđ 17

Buđ 13

Buđ 15

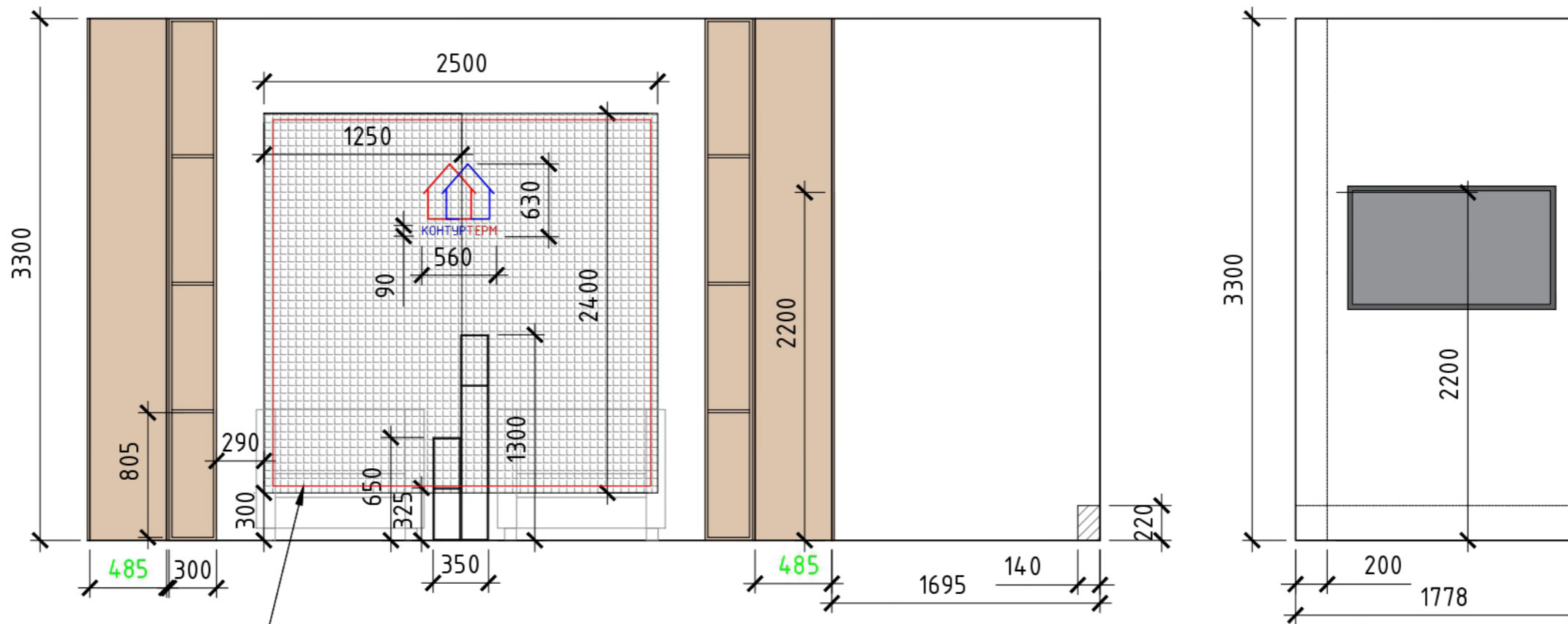
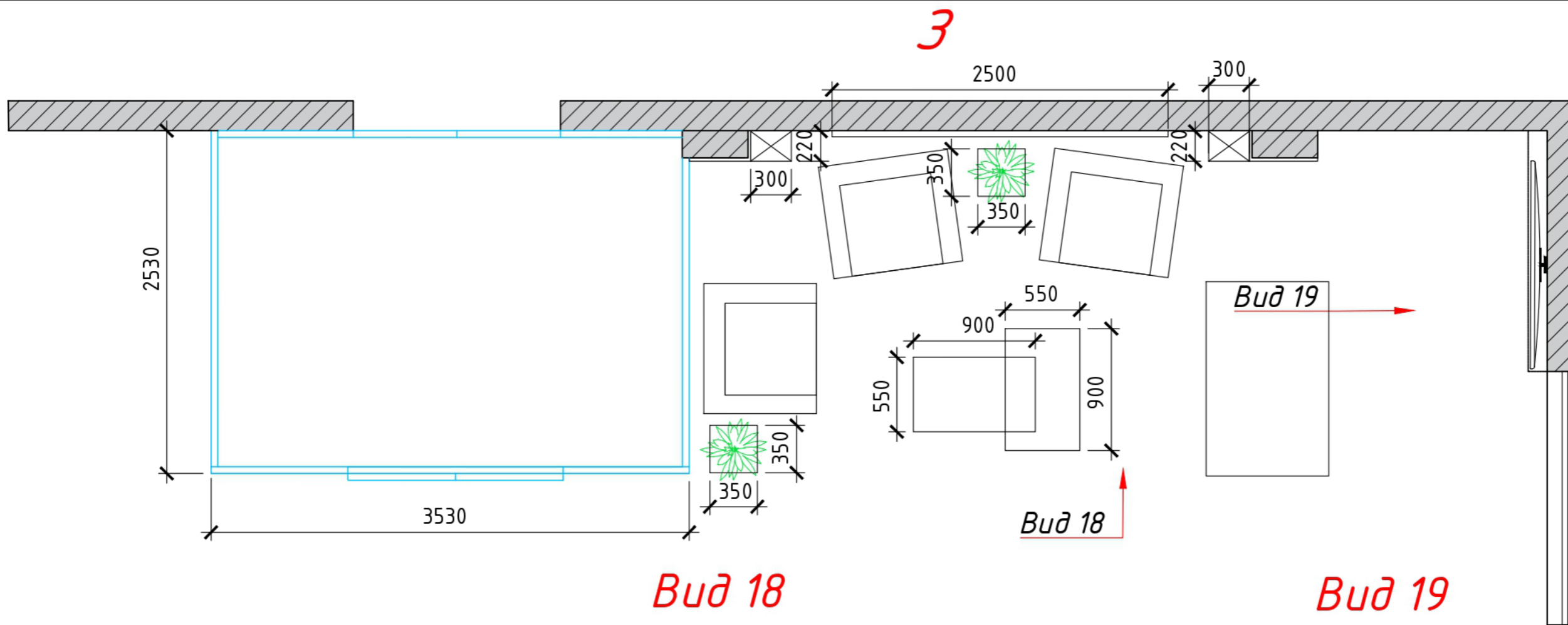
Разработка дизайн-проекта "КОНТУРТЕМ"

Стадия	Лист	Листов
И	10	

План расстановки мебели. Развертки стен



Примечание:  
- Точные размеры смотреть по месту



Монтаж перфорированных листов  
производить на стоечный профиль,  
прикрепленный к стене

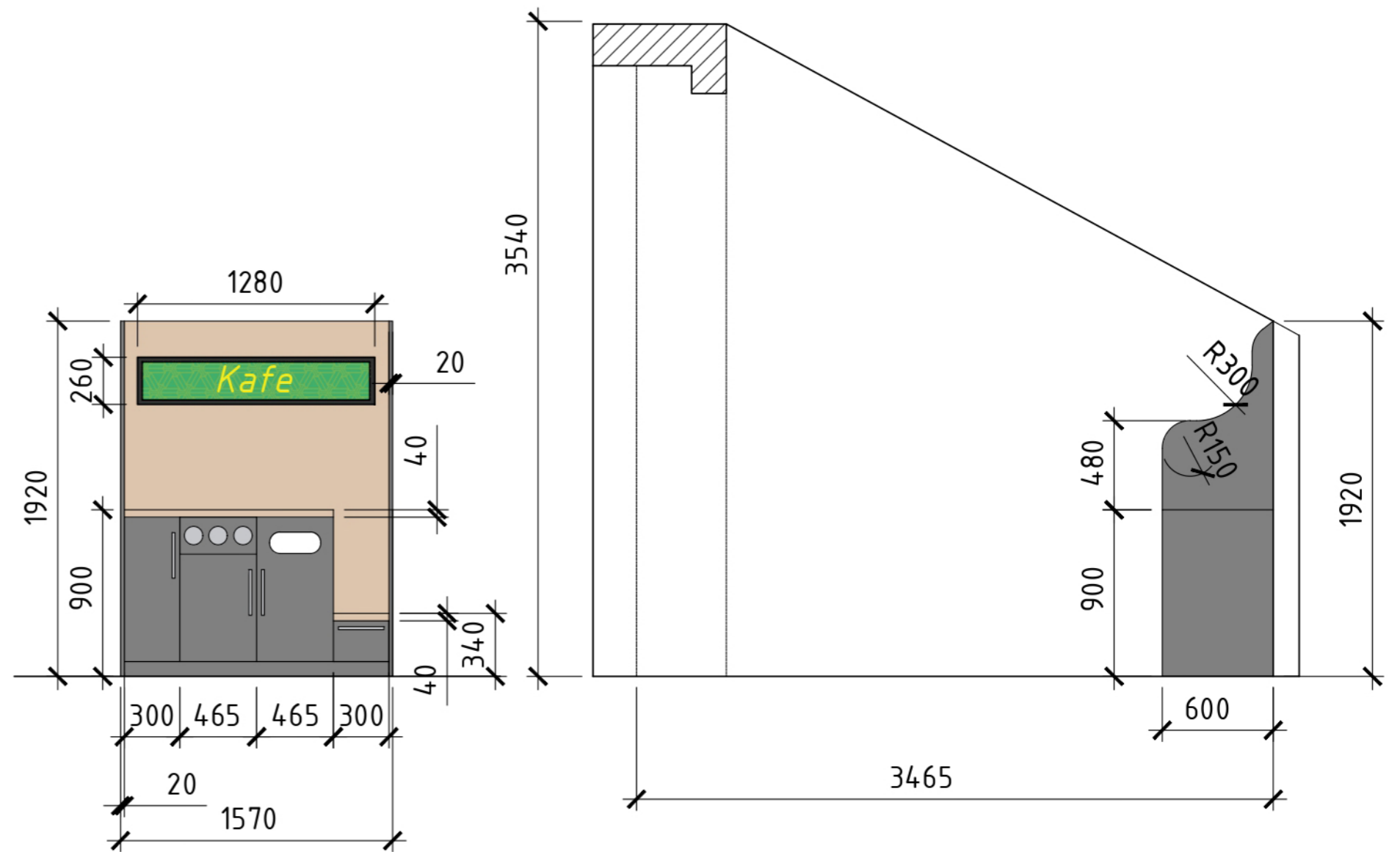
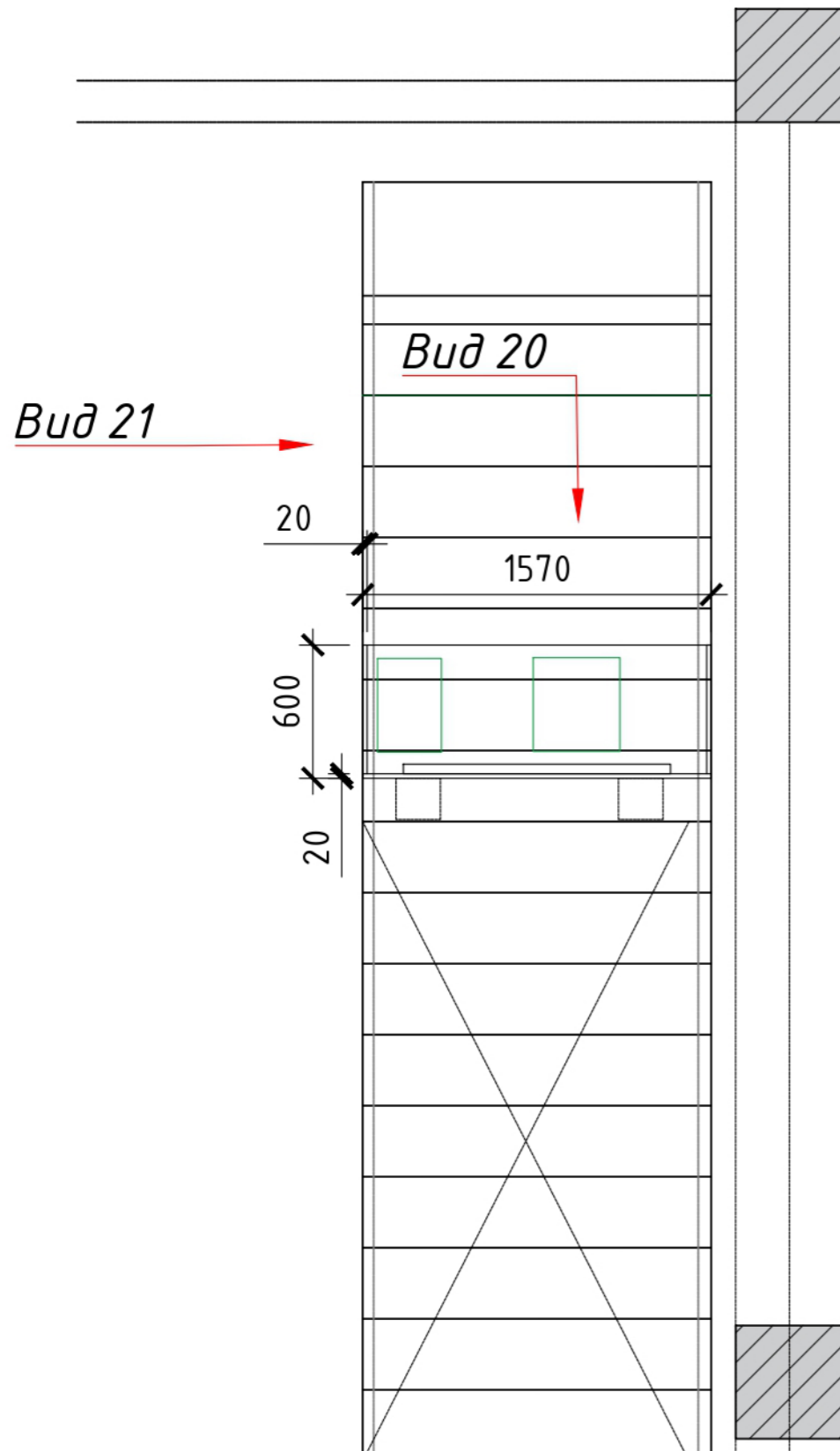
Примечание:  
- Точные размеры смотреть по месту

Разработка дизайн-проекта "КОНТУРТЕМ"	Стадия	Лист	Листов
	И	11	
План расстановки мебели. Развертки стен			

К

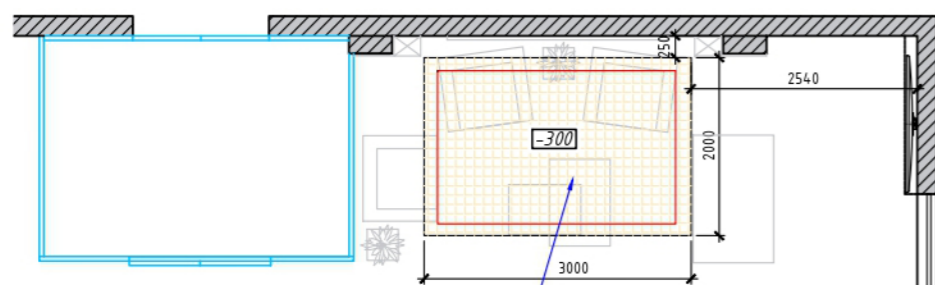
Вид 20

Вид 21



Разработка дизайн-проекта "КОНТУРТЕМ"	Стадия	Лист	Листов
	И	12	
План расстановки мебели. Развертки стен			

Примечание:  
- Точные размеры смотреть по месту



Монтаж подвесной конструкции из ГКЛВ (монтаж осуществить на металлических тросах (4 точки), прикрепленных к закладным на капитальном потолке через подвесной потолок Армстронг)

-0,00

-0,00

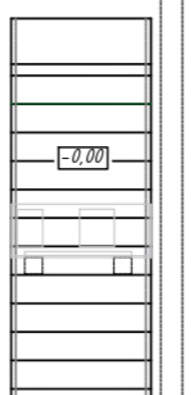


Монтаж подвесной конструкции из акустических панелей (монтаж осуществить на металлических тросах (4 точки), прикрепленных к закладным на капитальном потолке через подвесной потолок Армстронг)

-0,00

Монтаж подвесной конструкции из акустических панелей (монтаж осуществить на металлических тросах (4 точки), прикрепленных к закладным на капитальном потолке через подвесной потолок Армстронг)

-0,00



-0,00

**Примечания:**

- Точные размеры смотреть по месту;
- Размеры в проекте даны черновые, после демонтажа / монтажа перегородок, оштукатуривания могут меняться;
- За отметку 0.000 принят уровень существующего потолка

№	Условное обозначение	Покрытие	Ед. изм	Примечание
1		Ecophon Master Rigid A, 1200*600, мм	8,1 м2	"Теплоинстал", Калининград, ул. Горького, 283, офис 3, +7(921)616-39-00 +7(921)710-15-60
2		Декоративная штукатурка (серый бетон, RAL 7004)	6 м2	На усмотрение заказчика



Разработка дизайн-проекта "КОНТУРТЕРМ"

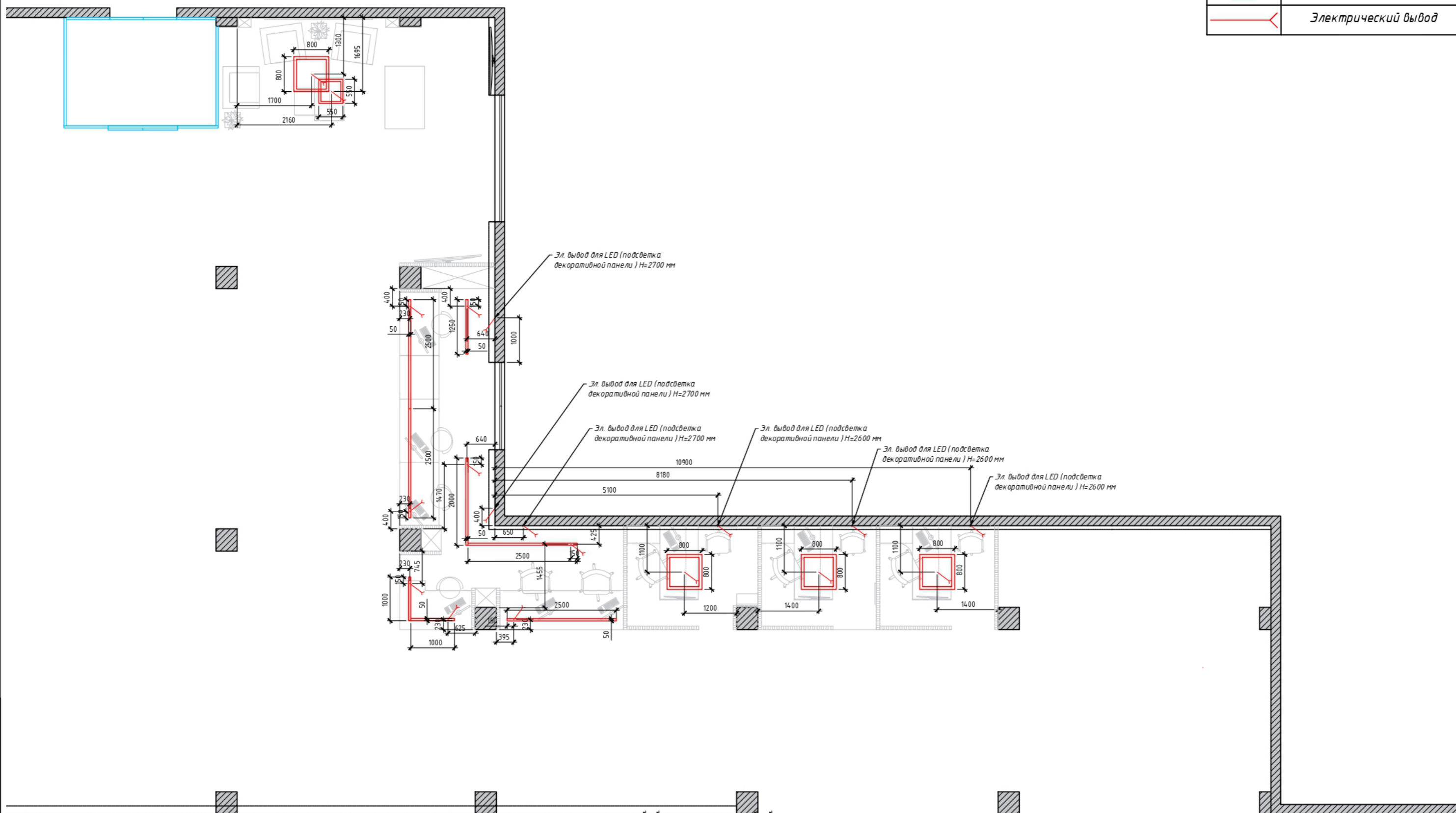
План потолка с указанием типа используемого материала

Стадия	Лист	Листов
И	13	



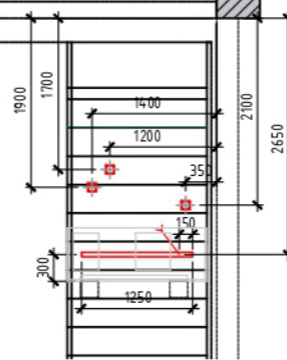
Условные обозначения

	Подвесной светильник
	Электрический вывод



Примечания:

- Точные размеры смотреть по месту;
- Размеры в проекте даны черновые, после демонтажа / монтажа перегородок, оштукатуривания могут меняться;
- Выводы кабелей согласовать с поставщиками оборудования;
- Расположение трансформаторов для светодиодных лент уточнить по месту;
- Обеспечить возможность доступа к трансформатору для обслуживания;
- Расположение мебельной подсветки, трансформаторов разрабатывает в своем проекте поставщик мебели





Разработка дизайн-проекта "КОНТУРТЕРМ"

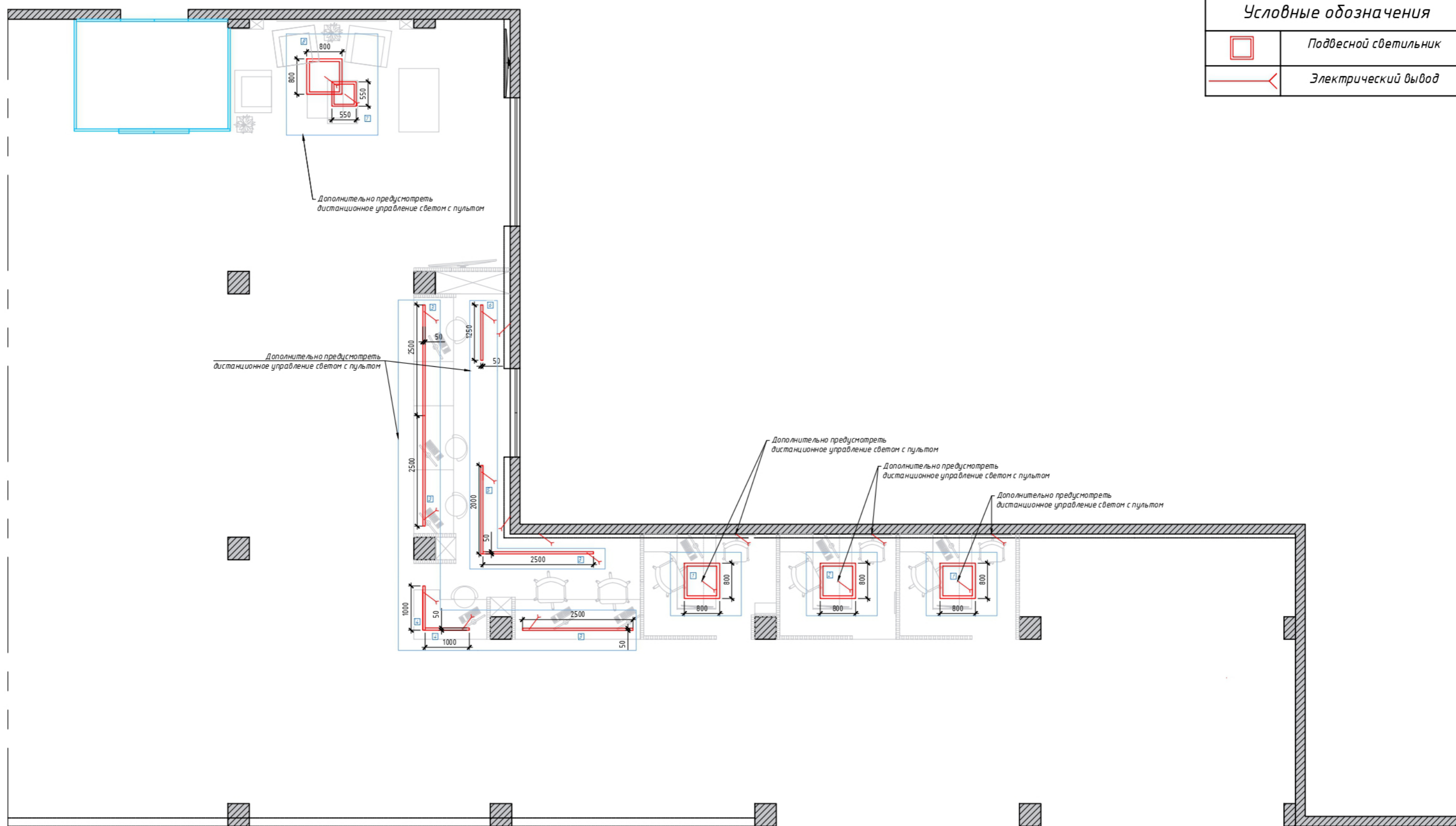
Схема привязки светильников

Стадия	Лист	Листов
И	14	



Условные обозначения

	Подвесной светильник
	Электрический вывод



Дополнительно предусмотреть дистанционное управление светом с пультом

Разработка дизайн-проекта "КОНТУРТЕРМ"

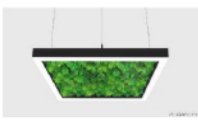
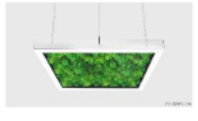

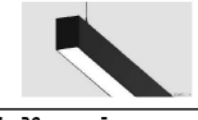
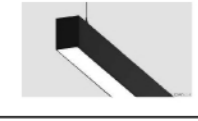
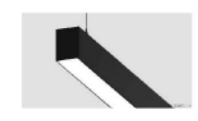



Стадия	Лист	Листов
И	15	



Схема включения светильников




Примечание:

- Точные размеры смотреть по месту;
- Модели светильников см. на листе "Спецификация светильников";
- Номер ИС соответствует номеру в таблице

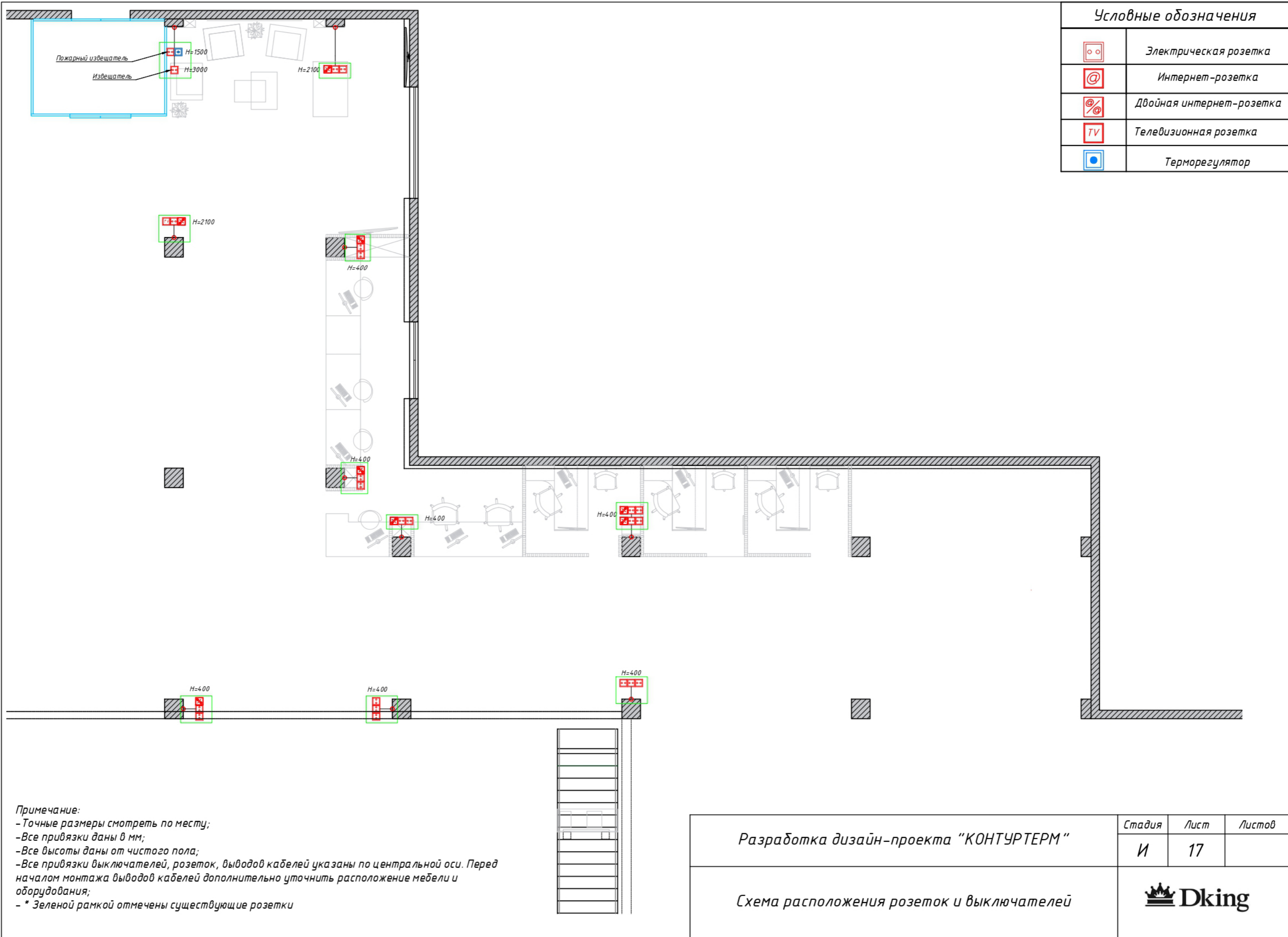
Спецификация светильников							
№	Тип ИС	Фабрика	Артикул/ Название	Примечание	Кол- во	Салон/ Контакт	
1	Подвесной 	KVADRATO ECO 3000K 73W	Код товара: 14961	800*800 мм, черный	2	На усмотрение заказчика	
2	Подвесной 	KVADRATO ECO 3000K 73W	Код товара: 14961	800*800 мм, белый	1		
3	Подвесной 	LINEAR P7050 3000K 75W (аналог Arlight)	Код товара: 10205	2500 мм, черный	4		
4	Подвесной 	LINEAR P7050 3000K 30W (аналог Arlight)	Код товара: 10181	1000 мм, черный	2		
5	Подвесной 	LINEAR P7050 3000K 60W (аналог Arlight)	Код товара: 10197	2000 мм, черный	1		
6	Подвесной 	LINEAR P7050 3000K 37W (аналог Arlight)	Код товара: 10185	1250 мм, черный	2		
7	Подвесной 	KVADRATO 3000K 52W (аналог Arlight)	Код товара: 12729	550*550 мм, черный	1		
8	Подвесной 	KVADRATO 3000K 78W (аналог Arlight)	Код товара: 12733	800*800 мм, черный	1		
10	Подвесные светильники в скандинавском стиле XOS		Артикул: xd01				<a href="https://www.lampatron.ru/">https://www.lampatron.ru/</a>
10.1		xd-p153	Артикул: xd01	250*260*1200, мм	1		<a href="https://www.lampatron.ru/">https://www.lampatron.ru/</a>

Спецификация светильников						
№	Тип ИС	Фабрика	Артикул/ Название	Примечание	Кол- во	Салон/ Контакт
10.2		xd-p905	Артикул: xd01	250*260*1200, мм	1	<a href="https://www.lampatron.ru/">https://www.lampatron.ru/</a>
10.3		xd-p931	Артикул: xd01	120*260*1200, мм	1	

Примечание:  
-Спецификация носит рекомендательный характер!

Разработка дизайн-проекта "КОНТУРТЕРМ"	Стадия	Лист	Листов
	И	16	
Спецификация светильников			











Условные обозначения	
	Электрическая розетка
	Интернет-розетка
	Двойная интернет-розетка
	Телевизионная розетка
	Терморегулятор

Примечание:  
 - Точные размеры смотреть по месту;  
 - Все привязки даны в мм;  
 - Все высоты даны от чистого пола;  
 - Все привязки выключателей, розеток, выводов кабелей указаны по центральной оси. Перед началом монтажа выводов кабелей дополнительно уточнить расположение мебели и оборудования;  
 - \* Зеленой рамкой отмечены существующие розетки


Разработка дизайн-проекта "КОНТУРТЕРМ"	Стадия	Лист	Листов
	И	17	
Схема расположения розеток и выключателей			

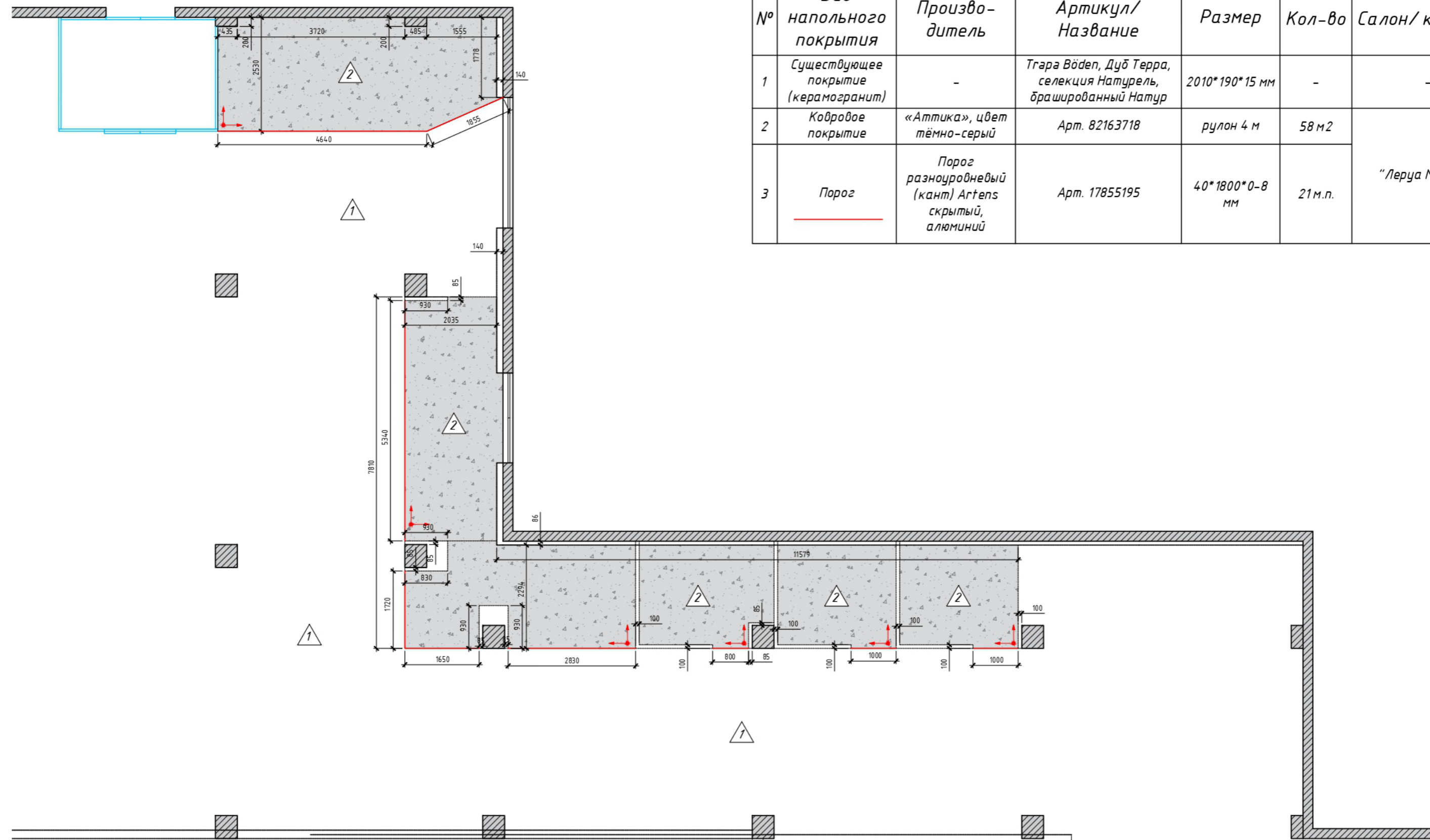
## Спецификация электрооборудования

	Розетка	На усмотрение заказчика	23
	Интернет-розетка двойная		8
	Телефонная розетка		1
	Рамка 1-местная		1
	Рамка 2-местная		1
	Рамка 3-местная		10

*Примечание:*

*-Спецификация носит рекомендательный характер!*

<i>Разработка дизайн-проекта "КОНТУРТЕРМ"</i>	<i>Стадия</i>	<i>Лист</i>	<i>Листов</i>
	<i>И</i>	<i>18</i>	
<i>Спецификация розеток и выключателей</i>			



№	Вид напольного покрытия	Производитель	Артикул/Название	Размер	Кол-во	Салон/контакт
1	Существующее покрытие (керамогранит)	-	Тгара Böden, Дуб Терра, селекция Натурель, брашированный Натур	2010*190*15 мм	-	-
2	Ковровое покрытие	«Аттика», цвет тёмно-серый	Арт. 82163718	рулон 4 м	58 м <sup>2</sup>	"Леруа Мерлен"
3	Порог	Порог разноуровневый (кант) Artens скрытый, алюминий	Арт. 17855195	40*1800*0-8 мм	21 м.п.	

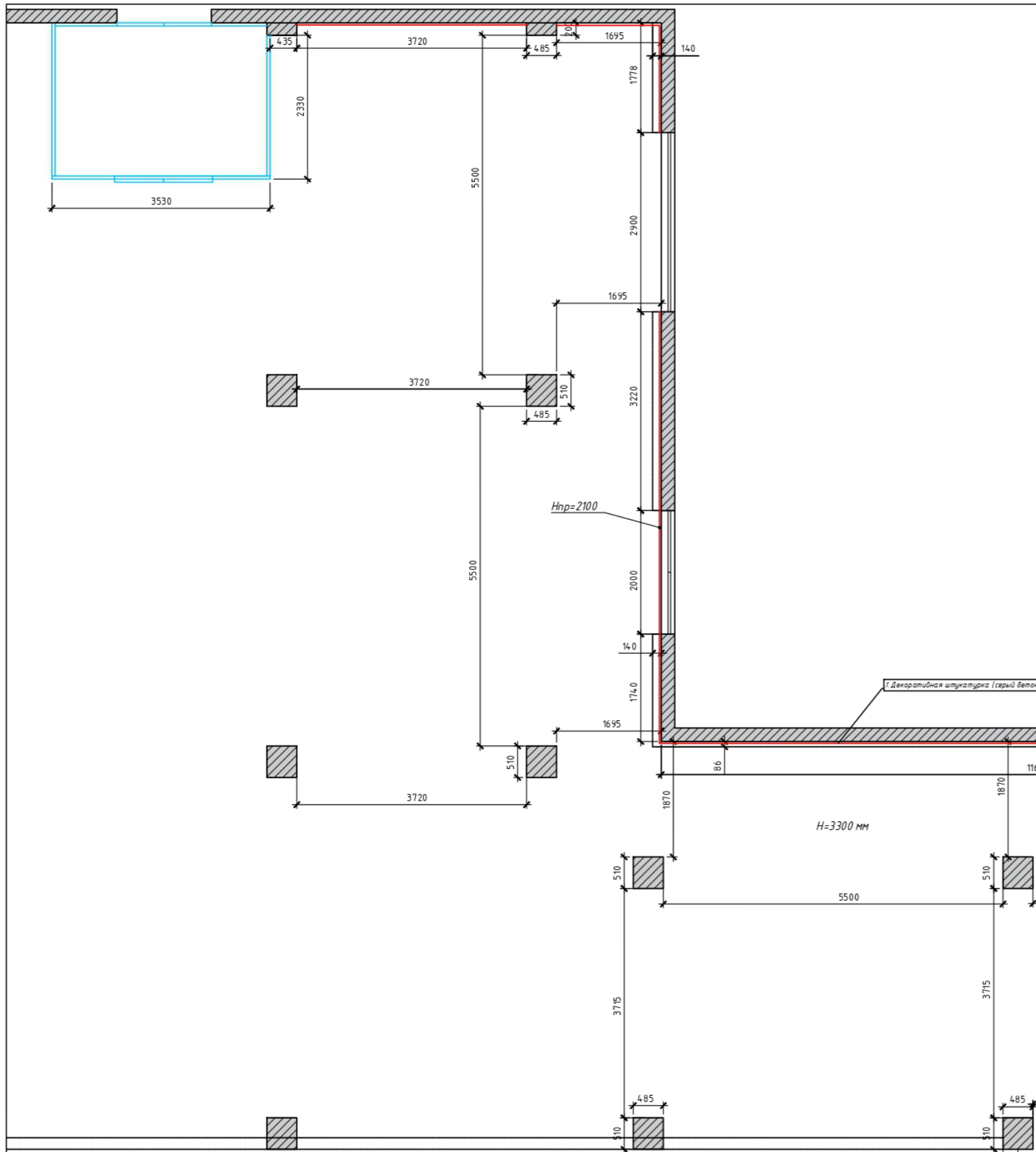
Примечание:  
 -Раскладка напольных покрытий показана условно;  
 -Направление укладки ковролина соответствует штриховке;  
 -На стыке между керамогранитом и ковролином предусмотреть соединительную разноуровневую планку;  
 -Площади покрытия полов указаны без технологического запаса. При покупке учесть % на подрезку!

Разработка дизайн-проекта "КОНТУРТЕРМ"

План раскладки пола. Спецификация материала

Стадия	Лист	Листов
И	19	





Ведомость отделки				
№	Тип покрытия	Условные обозначения	S, м2	Производитель/ Артикул
1	Декоративная штукатурка (серый бетон, RAL 7004)	—	80,8 м2	На усмотрение заказчика

Примечание: -Площади покрытия указаны чистые! -Точные размеры смотреть по месту; -Размеры в проекте даны черновые, после демонтажа /монтажа перегородок, оштукатуривания могут меняться; -Точное количество материалов указывает поставщик	Разработка дизайн-проекта "КОНТУРТЕРМ"			Стадия	Лист	Листов
	Ведомость отделки помещений			И	20	

